

## FAB28RDBB

### 50's Retro style

מקרר עם תא הקפאה בסגנון רטרו שנות החמישים  
בצבע שחור העשוי מלוח לגירים - מהדורה מוגבלת!  
דרגת אנרגיה A++

EAN13: 8017709214401

נפח ברוטו 256 ליטר

מדחס המותאם לאקלים טרופי חם

180Wh אצריכת אנרגיה שנתית

SN-T דרגת אקלים

תפוקת הקפאה 2 ק"ג ביממה

זמן התנעה 12 שעות

דרגת רעש 39

מקרר

נפח נטו 222 ליטר

פונקציית הפשרה אוטומטית

מדפי זכוכית מתכווננים 3

מיכל לפירות וירקות

מתלה לבקבוקי יין

תא קרח:

נפח פנימי 26 ליטר

מגש לקוביות קרח

גב המקרר מפוליפרופילן

יש להשאיר מרווח של 175 מ"מ מצד ימין בכדי לאפשר את פתיחת הדלת



### Functions



### גירסאות

- **FAB28RDMC** - Multicolor, cerniere a destra
- **FAB28RDBB** - 60cm 50's Style Refrigerator with Ice Compartment, Black Board
- Design RHH SPECIAL EDITION



## FAB28RDBB

50's Retro style

מקרר  
התקנה רגילה  
התקנה רגילה  
שחור  
60 cm  
A++ דירוג אנרגיה



A++:

A++ בעלי דרגת אנרגיה של SMEG מוצרי



**הפשרה אוטומטית:**

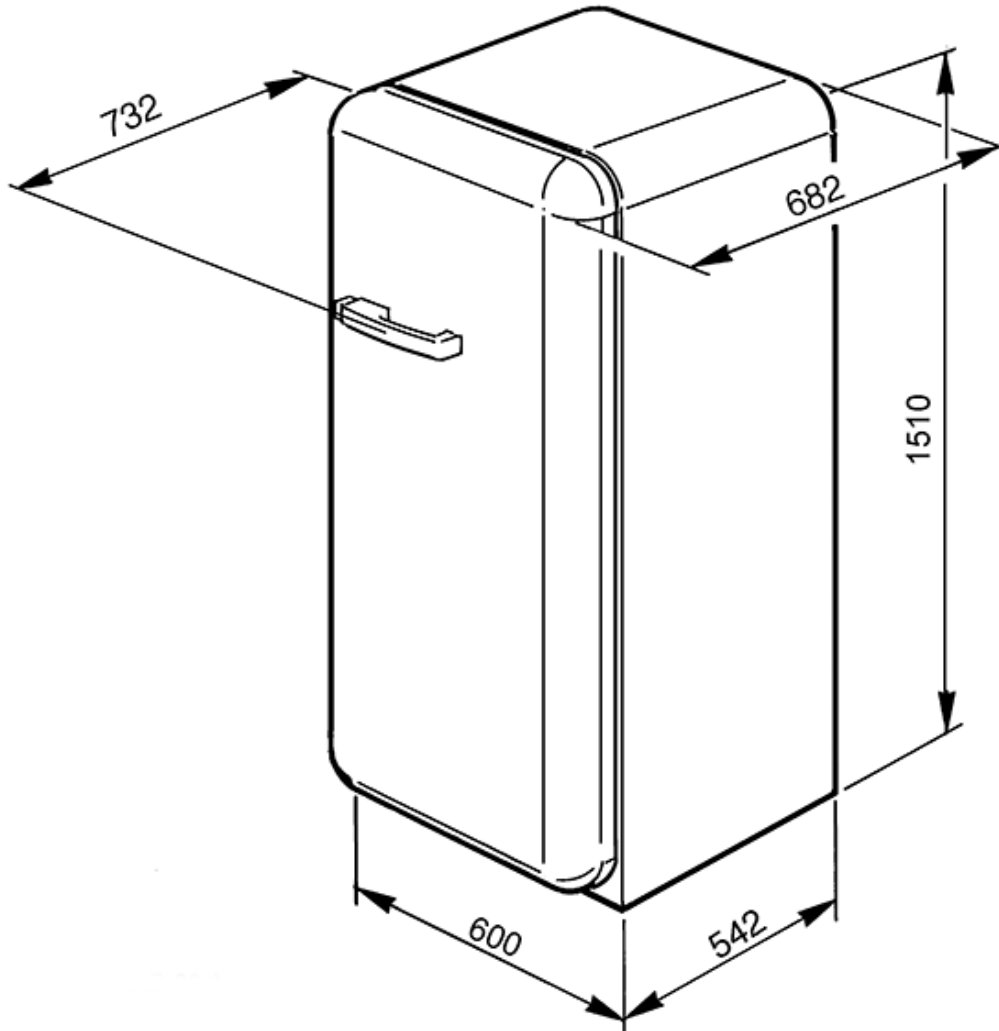
הם בעלי פונקציית הפשרה אוטומטית של תא ההקפאה SMEG מרבית דגמי המקררים של



## FAB28RDBB

50's Retro style

מקרר  
התקנה רגילה  
התקנה רגילה  
שחור  
60 cm  
דירוג אנרגיה A++



SMEG S.p.A.  
Via Leonardo da Vinci, 4  
42016 Guastalla (RE)  
Tel. 0522 821 1