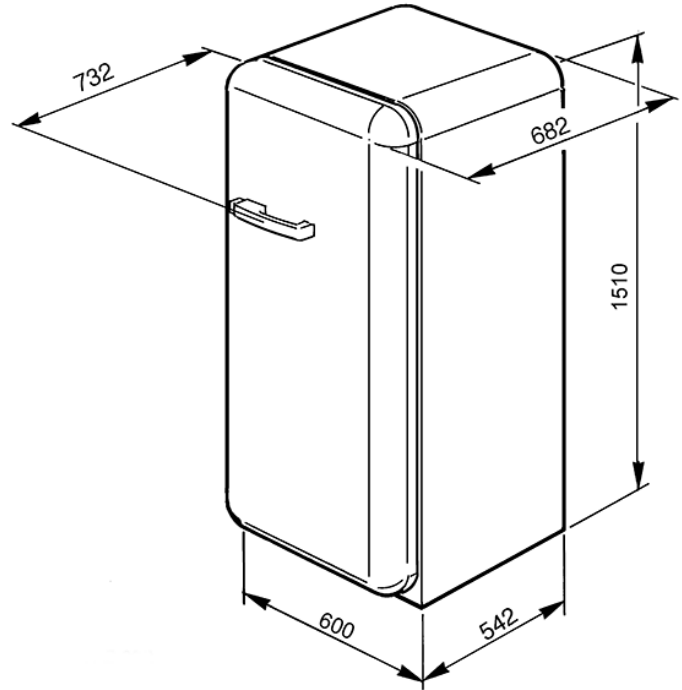
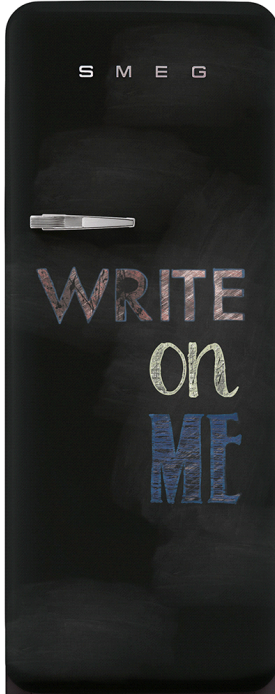


מקרר עם תא הקפאה בסגנון רטרו שנות החמישים
בצבע שחור העשוי מלוח לגירים - מהדורה מוגבלת!
A++ דרגת אנרגיה
EAN13: 8017709214401



תפוקת הקפאה 2 ק"ג ביממה • זמן התנעה • SN-T דרגת אקלים • מדחם המותאם לאקלים טרופי חם • צריכת אנרגיה שנתית 180
מקרר • נפח נטו 222 ליטר • פונקציית הפשרה אוטומטית • 3 מדפי זכוכית מתכווננים • מיכל לפירות וירקות • מתלה לבקבוקי יין • 12dB שעות • דרגת רעש 39
תא קרח: • נפח פנימי 26 ליטר • מגש לקוביות קרח • גב המקרר מפוליפרופילן • יש להשאיר מרווח של 175 מ"מ מצד ימין בכדי לאפשר את פתיחת הדלת

Functions



גירסאות

• FAB28RDMC - Multicolor, cerniere a destra • FAB28RDBB - 60cm 50's Style Refrigerator with Ice Compartment, Black Board Design RHH SPECIAL EDITION