

FAB50RCRB

50's Retro style

מקרר דלת לצד דלת בסגנון רטרן שנות החמישים
צבע קרם, 80 ס"מ
A++ דרגת אנרגיה

EAN13: 8017709233884

נפח ברוטו 467 ליטר

מדחס אחד

44 dB דרגת רעש:

מקרר

נפח פנימי 315 ליטר

אזור לייף פלוס שבן 0 מעלות

מדפי זכוכית ניתנים לכיוונון

מדף זכוכית אחד קבוע

מגירות לפירות וירקות

מקפיא

נפח פנימי 97 ליטר

מכונת קרח ידנית

תא להקפאה מהירה

מדף זכוכית קבוע אחד

ללא הצטברות כפור

A++ דרגת אנרגיה

300 kWh צריכת אנרגיה שנתית

N-T דרגת אקלים

תפוקת הקפאה: 5.5 ק"ג ליממה

זמן התגעה 10 שעות

פאנל אחורי עשוי מפוליפרופילן



Functions



גירסאות

- **FAB50RWH** - לבן, דלת בפתחה ימינה
- **FAB50LCRB** - צבע קרם, דלת בפתחה שמאלה
- **FAB50RCR** - צבע קרם, דלת בפתחה ימינה
- **FAB50PS** - צבע קרם, דלת בפתחה שמאלה
- **FAB50X** - כסוף, דלת בפתחה ימינה



A+:

A+ המביאות לחסכון בדלק, תוך שמירה על יעילות מקסימלית והגנה על A, A+, A++, A+++ מאפשרים חסכון ניכר באנרגיה, המיוחס לדרגות אנרגיה SMEG מכשירי החשמל של הסביבה.

ללא הצטברות כפור:

בהתאם לדגם המכשיר, הפונקציה השומרת מפני הצטברות כפור יכולה להיות מיועדת הן למקרר והן למקפיא. טכנולוגיית קירור ייחודית זו מבוססת על מערכת אוורור, שבה האוויר הקר ממוחזר ומועבר דרך פתחים מיוחדים בפנים המכשיר. תהליך זה מספק פיזור אחיד של אוויר בתוך החלל הפנימי של המקרר. בטכנולוגיה זו ניתן לעשות שימוש בבקרת לחות מדויקת. לאחר סגירת דלתות המקרר או המקפיא, חוזרות הטמפרטורות בחזרה לרמה הרגילה. טכנולוגיית הקירור ללא הצטברות כפור חוסכת את הזמן הכרוך בהפשרה ידנית של המכשיר. בזכות מערכת ההפשרה האוטומטית, נמנעת היווצרות שכבת כפור וקרח, ונחסכת אנרגיה יקרה.



LifePlus אזור אחסון



תוכנן במיוחד עבור אחסון דגים, בשר ועוף. הטמפרטורה הפנימית בתא אחסון זה נעה בין 0-3°C ומאפשרת אחסון ממושך יותר ברמת לחות LifePlus אזור נמוכה יותר ללא הקפאה וללא אובדן הערך התזונתי



פיזור אוויר

פיזור אחיד של אוויר קר בתוך תא המקרר, שומר על טמפרטורה אחידה בתוכו



Ширина 80 см:

Ширина 80 см



פונקציית הקפאה מהירה

פונקציית ההקפאה המהירה מתאימה להקפאת מזון טרי, במיוחד בכמויות גדולות, במהירות וללא הפשרה מיותרת. בהתאם לדגם, כיבוי הפונקציה יכול להתבצע באופן אלקטרוני או ידני.

Silenziosità a 43 dB (A):



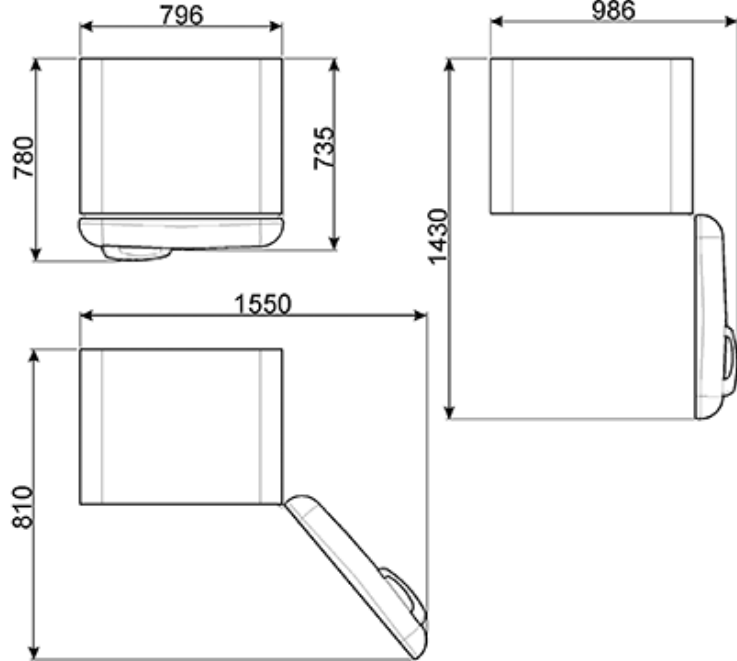
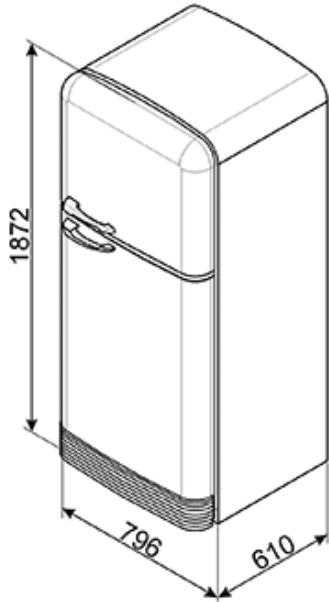
Il livello di Silenziosità a 43 dB (A) è ottenuto grazie ad un eccellente isolamento e speciali dispositivi, studiati appositamente per attutire il suono generato durante il funzionamento della lavastoviglie. In gamma sono presenti modelli con vari livelli di silenziosità.



FAB50RCRB

50's Retro style

מקרר
התקנה רגילה
קרום
80 cm
דירוג אנרגיה A++



SMEG S.p.A.
Via Leonardo da Vinci, 4
42016 Guastalla (RE)
Tel. 0522 821 1