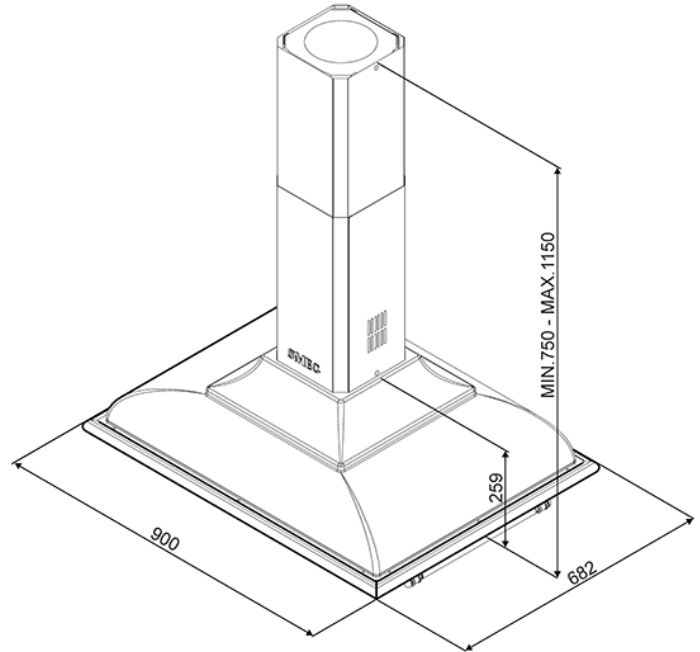


קולט אדים להתקנה מעל אי
90 ס"מ, שחור פחם
דרגת אנרגיה B



מהירות	I	II	III	חזק במיוחד
קצב פינוי האוויר IEC 61591:	321	385	549	796
דרגת רעש dB(A) IEC 60704-2-13:	47	59	61	70

• כפתורי הפעלה בצבע קרם בעיצוב סדרת קורטינה • 3 מהירויות הפעלה כולל מהירות חזקה במיוחד • 2 • m^3/h תפוקת פינוי אוויר מקסימלית 820 • W מנוע 275
A יעילות תאורה • A יעילות פינוי נזלים • kWh/a יעילות צריכת אנרגיה שנתית 59 • 3 LED מסנני שומנים מאלומיניום • פתח יציאת אוויר בקוטר 150 מ"מ • 4 מנורות
• V 220-240 • Hz תדירות חשמלית 50-60 • dB דרגת רעש 61 • C יעילות סינון שומנים

Functions



גירסאות

• KCI19POE - צבע קרם