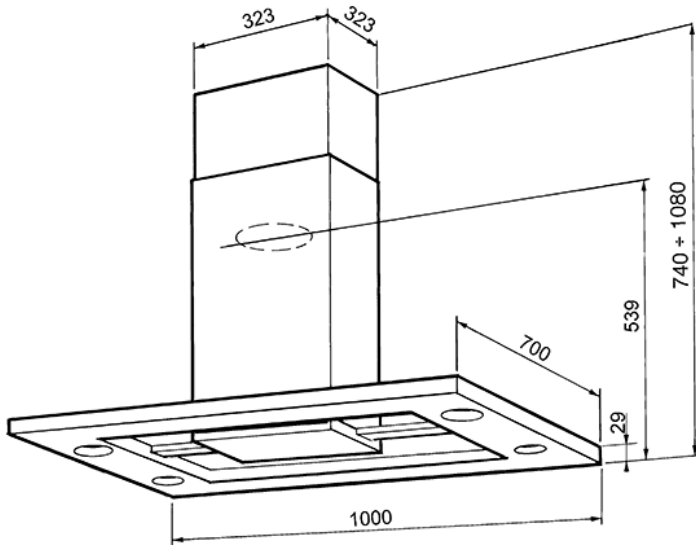


KSIV960X1



קולט אדים ארובה "Island", נירוסטה וזכוכית
100 ס"מ

EAN13: 8017709088194



- מנוע בעל ביצועים גבוהים, 250W • בקרה אלקטרונית, תאורת LED לבנה • 3 מהירויות, כולל מהירות אינטנסיבית (10 דקות) • מסנן שומן מאלומיניום • 4 מנורות הלוגן 20W • אפשרות לסירקולציית אוויר • הספק: 280W

מהירות	I	II	III	Int
EXTRACTION RATE IEC 61591	260	405	545	660
NOISE LEVEL dB(A) IEC 60704-2-13	45	56	63	68