

## WHT914LIT

מכונת כביסה עומדת, פתח קדמי  
 צבע לבן  
 A+++ דרגת אנרגיה

EAN13: 8017709199081

קיבולת כביסה 9 ק"ג

התאמת עומס אוטומטית

מהירות סיבוב מקסימלית 1400 סיבובים בדקה

תוכניות כביסה 16

תוכניות: כותנה, כותנה חסכוני, בגדי ספורט, כביסה מעורבת

חולצות, אנטי-אלרגיה, כביסת יד, כביסה מהירה 14 דקות

וילונות, כביסה סינתטית, בגדים תחתונים, כביסה עדינה

אישור לכביסה עדינה מאת

The Woolmark Company - M14025

אופציה לכביסה קרה

טיימר להפעלה מושהית עד 24 שעות

תצוגת זמן הפעלה שנוטר

בקרת טמפרטורה

תוכנית ללא-קצף

מסנן

A+++ דרגת אנרגיה

A יעילות הכביסה

B יעילות סיבובי התוף

53 דרגת רעש שלב הכביסה dB (A) re 1 pW

76 דרגת רעש שלב הסחיטה dB (A) re 1 pW

° תוכניות סטנדרטיות של כותנה 60 ו-40

1.6 kWh צריכת אנרגיה: תוכנית כותנה 60 ° בעומס מלא:

זמן פעולה: תוכנית כותנה 60 ° בעומס מלא: 224 דקות

0.9 kWh צריכת אנרגיה: תוכנית כותנה 60 ° בחצי עומס:

זמן פעולה: תוכנית כותנה 60 ° בחצי עומס: 190 דקות

0.84 kWh צריכת אנרגיה: תוכנית כותנה 40 ° בחצי עומס:

זמן פעולה: תוכנית כותנה 40 ° בחצי עומס: 190 דקות

214 kWh צריכת אנרגיה שנתית

צריכת מים שנתית 10,560 ליטר

0.64 W צריכת אנרגיה במצב השהיה:

044 W צריכת אנרגיה שנתית במצב השהיה כבוי:

מידות:

גובה 84 ס"מ

אורך 60 ס"מ

עומק 60 ס"מ



### Functions



**SMEG S.p.A.**  
**Via Leonardo da Vinci, 4**  
**42016 Guastalla (RE)**  
**Tel. 0522 821 1**



**A+++:**

Appliances with this symbol can reduce energy consumption by a further 30% from the standard A energy rating.



**Capacità di carico 9Kg:**

L'attenta progettazione della vasca e del cestello ha permesso di raggiungere una capacità di carico sino a 9 Kg di bucato nella lavabiancheria.



**34 cm:**

Large loading hatch of 34 cm in diameter, makes laundry loading and unloading easier and faster with maximum ease of use.



**Inverter technology:**

The evolution of Smeg's driers towards more intelligent and environmentally sustainable models has led to the choice of using Inverter technology with heat pumps, which reduces significantly energy consumption.



**Volumeplus:**

Smeg offers models with load up to 8 kg, while maintaining the best washing results, and providing low energy consumption.



**Automatic Load Balancing:**

provides an ideal distribution of laundry in the drum. In case if the imbalance is detected, the rotation speed starts being controlled in such way to evenly redistribute laundry in the drum, and thus reduce vibration.



**Variable load:**

In all models of washing machines is present the system of variable load, according to which the machine automatically diversifies the wash cycle and the time of operation depending on the quantity and type of laundry introduced, allowing a significant saving of water and energy power, up to 30% compared to the versions with fixed load.



**Spin speed control:**

On the control panel there is a spin speed control knob. In some models, the maximum spin speed is 1400 rpm / min. You can also to exclude spin.



**Display LCD:**

Per ottimizzare le prestazioni e semplificare al massimo l'utilizzo dell'elettrodomestico, alcune lavabiancheria e alcuni frigoriferi sono dotati di un display LCD che permette di visualizzare lo stato di funzionamento del prodotto.



**Delay timer:**

can be set to run the programme at a convenient time or to take advantage of off-peak energy periods.



**Child lock:**

some models are fitted with a device to lock the programme/cycle so it cannot be accidentally changed.



**Easy Iron:**

this is an option which can be selected to ensure the finished laundry is left with less creases to make ironing easier.



**Extra Rinse:**

Extra Rinse: adds an extra rinse cycle to that already provided in the program chosen, to remove any residual detergent. This function is particularly suitable for those with allergies or skin problems.



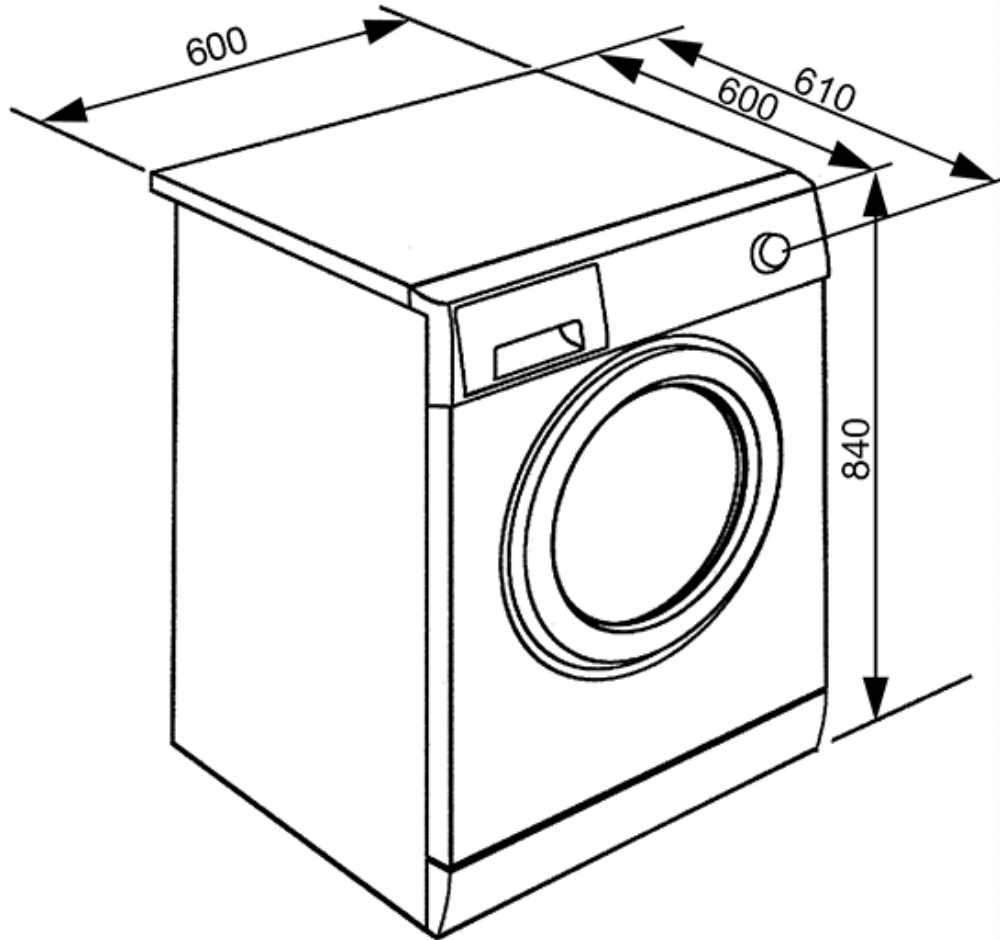
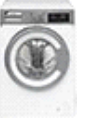
**Prewash:**

program designed for heavily soiled garments.



## WHT914LIT

מכונת כביסה  
התקנה רגילה  
60 cm  
לבן  
סדרוג אנרגיה A+++  
spin speed: 400/1400  
פתח חזית



SMEG S.p.A.  
Via Leonardo da Vinci, 4  
42016 Guastalla (RE)  
Tel. 0522 821 1